

Showline SL PAR 155 ZOOM

Showline is
a professional entertainment lighting series of
Philips.

Full color LED PAR Light

SL PAR 155 ZOOM は、4 in 1 RGBW LED を採用し、3200 ルーメンの高出力、均一でムラのない配光と美しいカラーミキシングを実現したフルカラー LED PAR ライトです。

マニュアルズーム (8 ~ 40°) 機能を搭載するとともに、本体には大型 LCD ディスプレイで操作できるメニューシステムを備えたことで、操作性にも優れています。

ボディは耐久性に優れたアルミダイカスト、さらに電源を一体化したことで、設置も容易に行えることから、ステージやクラブ、建築照明などに使われている既存の PAR ライトの置き換えに最適です。

また、バンケットシーンにマッチするホワイトモデルもラインアップしています。



SL PAR 155 ZOOM

Full color LED PAR Light

主な特長と機能

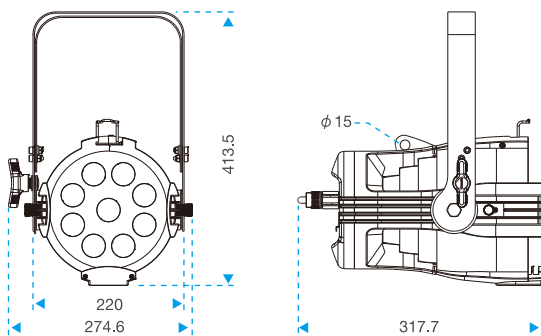
- 設置・撤去を繰り返す現場に耐える強固なボディ
- 高出力と優れた発色を実現するSMDタイプのRGBWカラーLEDを搭載
- 8~40°のマニュアルズームレンズで狭いエリアから広いエリアまでカバー
- カラープリセット、エフェクト、チェイスをビルドイン
- HSIC(色相 - 彩度 - 輝度 - 色温度) コントロールモード搭載
- 8ビットまたは、16ビットのDMX-512A制御によりスムーズなカラーチェンジとフェードイン/アウトを実現
- ストロボにデュレーションを設定でき、ダイナミックな効果を実現
- 4種類の調光カーブを選択可能
- 本体に搭載した大型LCDメニューシステムにより、ユーザーフレンドリーな運用が可能

SL PAR 155 ZOOM 機器系統図



外径寸法図

(単位: mm)



*IP20

IEC(国際電気標準会議)60529を翻訳し、作成された日本工業規格 JIS C 0920に基づくもので、左の第一特性数字は「じんあいを含む外来固形物の侵入に対する保護等級」、右の第二特性数字は「水の侵入に対する保護等級」を示す。第一特性数字の「2」は直径12.5mmの球状の固形物ブローブの全体が侵入してはならない、第二特性数字の「0」は無保護であることを示します。なお、水中や高水圧のかかる場所での使用はできません。

主な仕様

- 光学系
ビーム角: 8~40° マニュアルズーム
15W ハイパワーRGBW(4in1) LED SMDタイプ 9個
器具光束: 3200ルーメン
CRI/CQS: >90(RGBW)
- 制御
制御信号: DMX-512A(RDM)
コネクタ形状: XLR-5ピン イン/アウト
本体LCDコントロール
マスタースレーブ
- コントロールモード
HSIC(色相 - 彩度 - 輝度 - 色温度) DMX: 10ch.
8ビット RGBW DMX: 10ch. または 6ch.
16ビット RGBW DMX: 16ch.
- 機能
カラーフィルタプリセット
チェイス、ストロボ+デュレーションエフェクトエンジン
LED&タングステン 調光カーブ選択
ハーモナイズカラーキャリブレーションテクノロジー
- 電源
定格電圧: AC 90~240V 50/60Hz
消費電力: 150W
定格電流: 1.5A(100V)
電源コネクタ: パワコン
冷却ファン: 静音タイプ
- 外観
寸法: W274.6 x H413.5 x D317.7(mm)
重量: 8.0kg
- 防滴防塵特性: IP 20(屋内用)
- 適合規格: CE, ETL, C-tick

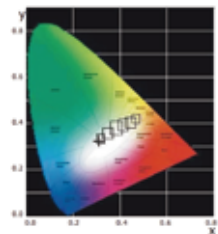
器具による色のばらつきを低減させる

ハーモナイズカラーキャリブレーションテクノロジー

フィリップス・ショーライン製品の核をなす、このテクノロジーは、あらかじめ、どの器具でも同じ色を出すように調整を行い、出荷しています。

(機能のOn/Offも可能)

ハーモナイズとは、フィリップス独自の先進技術である「アドバンスLEDカラーマッピングシステム」を指し、RGB、RGBW、クールホワイト/ウォームホワイトという3つの補正モジュールから成っています。安定したカラーコントロール、色の明るさや鮮やかさ、高品質な製品を提供するために、すべてのショーライン製品には、厳しいテストを課しています。



ウシオライティング株式会社

本社 〒104-0032 東京都中央区八丁堀2-9-1 RBM東八重洲ビル
大阪支店 〒532-0003 大阪市淀川区宮原4-1-6 アクロス新大阪ビル
名古屋支店 〒450-0002 名古屋市中村区名駅5-7-30 ORE名駅東ビル
福岡営業所 〒812-0016 福岡市博多区博多駅南1-8-12 博多駅南MTビル

Tel:03-3552-8264(直)
Tel:06-6395-6161(代)
Tel:052-589-1340(代)
Tel:092-411-5945(代)

www.ushiolighting.co.jp

- このカタログに記載されている商品の形状、仕様および価格は、改良のため予告なく変更する場合があります。
- 印刷の関係上、実際の製品とカタログ上の色には、多少の差が生じる場合もあります。
- このカタログに記載されている内容は、2015年6月現在のものです。

Showline

Showline is a professional entertainment lighting series of Philips.

ウシオライティングは、Philips Entertainment (Showline, Selecon, Strand Lighting)の、日本正規代理店です。

USHIO